

Articolo /item

Codice / Code

**PANCHINA BEST CLASSIC**

**AP023**

Finitura /Finishing

**ZINCATA E VERNICIATA**



Panchina realizzata interamente in acciaio zincato e verniciato a polveri poliestere termoidurenti nelle diverse colorazioni RAL con fianchi in conglomerato di calcestruzzo (composto da cemento e inerte di fiume lavato).

La seduta e lo schienale sono composte da 29 trafiletti in tubolare  $\varnothing$  16x1,5 mm, saldati a tre sostegni in lamiera sp.5 mm sagomati con tecnologia laser e a loro volta saldati a un traverso orizzontale centrale in tubolare  $\varnothing$  60x2 mm.

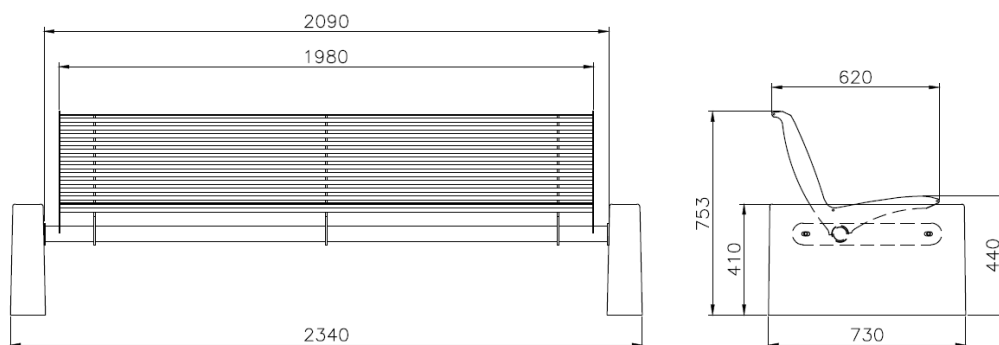
Alle estremità laterali della seduta-schienale sono fissate due flange di chiusura tagliate con tecnologia laser sp.5 mm.

Alle due estremità del traverso centrale che sostiene la seduta sono saldate due flange in acciaio sp.5 mm, opportunamente forate, con la funzione di ancorare tramite viti la panchina ai muretti laterali in conglomerato cementizio di dim. 730x410 mm, provvisti di bussole filettate annegate.

Elegante può essere inserita in tutti i contesti di arredo di pregio.

## DATI TECNICI

Dimensioni 2340x730 mm  
Altezza 753 mm  
Peso 240 kg  
Imballo



## NOTE