

Articolo /item

Codice / Code

**PANCHINA PIREO LEGNO CON SCHIENALE**

**AP008**

Finitura /Finishing

**ZINCATA E VERNICIATA**



Panchina metallo-legno costituita da due spalle laterali formate da una flangia in acciaio sp.5 mm sagomata con tecnologia laser, saldata tramite due spezzoni di tubolare Ø30 mm su un arco in tubolare Ø48 mm alla estremità inferiore del quale è saldata una base di forma ellittica 400x120 sp.5 mm predisposta per poter fissare la panchina al suolo con tasselli ad espansione.

Seduta formata da due tubolari Ø30 in acciaio e 4 doghe di legno in pino nordico sez. 70x35 mm impregnate in autoclave in conformità alle norme DIN 68800-3 per preservare il legno contro l'attacco di funghi, muffe e agenti atmosferici, fissate su tre supporti in piatto 50x5, uno centrale e due laterali saldati ai supporti laterali sagomati sp.5 mm.

Lo schienale ha le stesse caratteristiche della seduta con 3 doghe di legno.

La seduta e lo schienale sono fissati alle spalle tramite viti.

Le parti metalliche sono zincate e verniciate a polveri poliestere termoindurenti nelle diverse colorazioni RAL.

La viteria in acciaio inox.

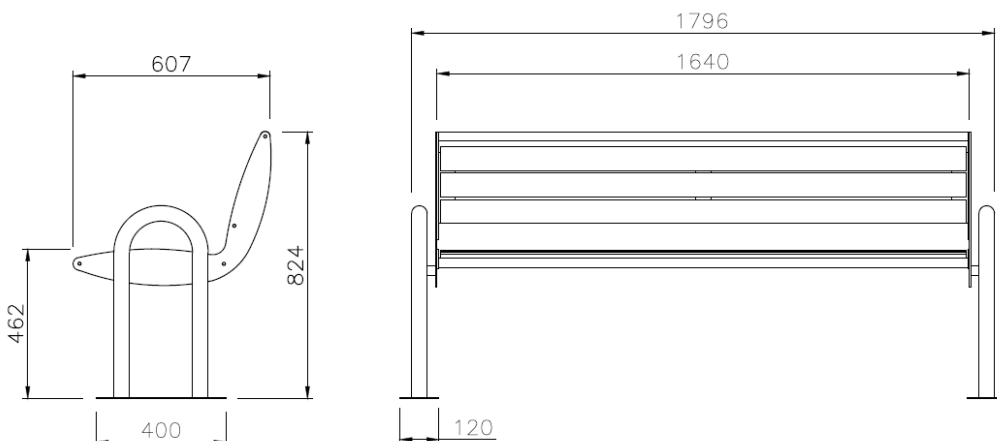
Molto robusta, particolarmente adatta a luoghi di grande affluenza, vie pedonali, grandi parchi.

## DATI TECNICI

Dimensioni 1796 x 607 mm

Altezza 824 mm

Peso



## NOTE