

# PANCHINA PIREO PIANA

AP007P

Finitura /Finishing

ZINCATA E VERNICIATA



Panchina metallica costituita da due spalle laterali formate da una flangia sp.5 mm sagomata con tecnologia laser, saldata tramite due spezzoni di tubolare  $\varnothing 30$  mm su un arco in tubolare  $\varnothing 48$  mm alla estremità inferiore del quale è saldata una base di forma ellittica 400x120 sp.5 mm predisposta per poter fissare la panchina al suolo con tasselli ad espansione. Seduta formata da 19 trafilati di acciaio  $\varnothing 8$  mm e 2 tubolari  $\varnothing 30$ , saldati a due supporti laterali e due supporti centrali sagomati sp.5 mm.

La seduta è fissata alle spalle tramite viti.

Le parti metalliche sono zincate e verniciate a polveri poliesteri termoindurenti nelle diverse colorazioni RAL.

La viteria è in acciaio inox.

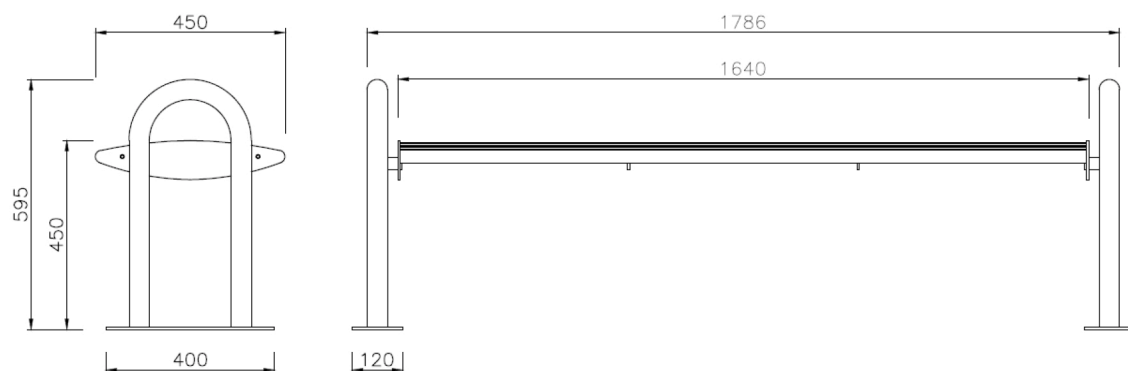
Molto robusta, particolarmente adatta a luoghi di grande affluenza, vie pedonali, grandi parchi.

## DATI TECNICI

Dimensioni 1786 x 450 mm

Altezza 595 mm

Peso 35 KG



## NOTE