

# PANCHINA VILLAGE LEGNO

AP022P/AP003

Finitura /Finishing

ZINCATO E VERNICIATO



Panchina composta da una struttura in acciaio zincato a caldo e successivamente verniciata a polveri epossidiche formata da due gambe sagomate in tubolare  $\varnothing 48$  che poggiano su una base di forma ellittica 400x150 sp.8 mm tassellabile al suolo e sulla parte superiore da un piatto sul quale vengono fissate con bulloneria in acciaio le 3 doghe di legno 110x45 mm in pino nordico (trattate con preservante in autoclave altamente fissante e privo di cromo, per conservare il legno contro l'attacco di funghi, muffe e agenti atmosferici) che compongono il piano d'appoggio della seduta.

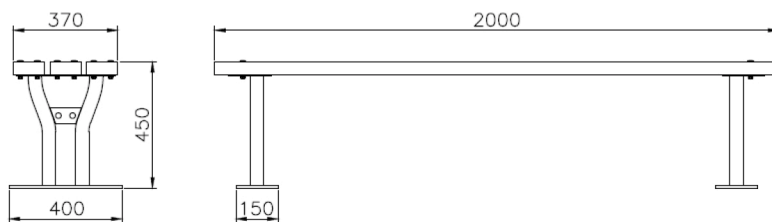
La panchina con schienale ha base ellittica 600x150 mm e le doghe misurano 90x45 mm (3 per la seduta e 3 per lo schienale).

Su richiesta possono essere concordate differenti colorazioni RAL della struttura e può essere realizzata con doghe in legno esotico.

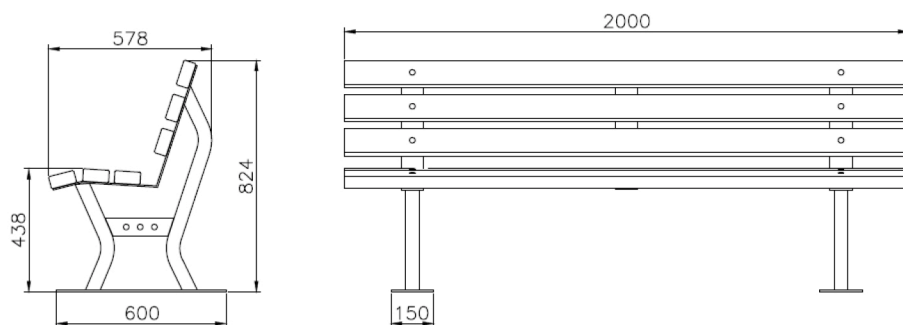
## DATI TECNICI

Dimensioni L.2000 mm  
Altezza 450 mm (piana)  
824 mm (c/schienale)  
Peso  
Imballo

## PANCHINA VILLAGE PIANA



## PANCHINA VILLAGE CON SCHIENALE



## NOTE